

Manual de Serigrafía Casera

Debemos introducir que no somos profesionales, pero nos quedan las cosas bastante decentes. Así es que, si alguien tiene alguna objeción u/o corrección que hacer, u otra manera de hacerlo, bienvenido(a) sea...así es como lo hacemos nosotros nomás, que aprendimos solitos.

.....

Para realizar todo el proceso serigráfico, necesitas un lugar con una mesa que puedan ensuciar, o diario para cubrirla, una pieza que puedan oscurecer y acceso a una llave de agua a presión, ojalá con manguera o ducha teléfono.

Instrucciones básicas antes de hacer cualquier cosa:

- Léase el manual completo para que pueda tener una idea de qué es lo que va a hacer, y de esta manera pueda adaptar ciertas cosas a su realidad.
 - Seleccione los materiales que necesita de la lista de materiales adjunta al final, según su modalidad de trabajo o lo que va a imprimir.
 - Anote sus dudas
 - Si esta convencido de que quiere seguir adelante: tome su dinero, y parta a comprar los materiales y luego haga las consultas (si es que tiene). O si gusta, lo puede hacer al revés....o si quiere no consulte y hace descubrimientos asombrosos de serigrafía por si solo.
 - Si sus dudas son determinantes en su decisión de emprender el aprendizaje de la serigrafía, escríbanos a **info@sindicatodelaimagen.org**
 - Respondidas sus dudas principales, compre los materiales si aún no lo ha hecho Valla, manual en mano, realizando paso a paso el proceso...anote sus dudas si surgen más y consúltelas al mail ya mencionado.
- **Observación previa:** nosotros compramos los materiales en lugares específicos porque no nos hemos dado el tiempo de buscar otra parte, nada más...así que esos datos les vamos a dar aquí...pero en las páginas amarillas pueden encontrar varios lados que venden lo mismo ... (supongo) o se pueden datear con otras personas que hagan serigrafía.

Paso 1: preparando la imagen, los artistas loquitos.

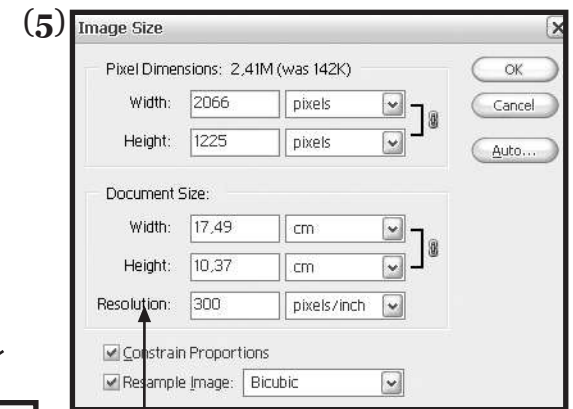
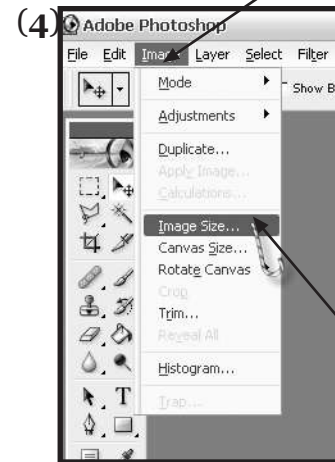
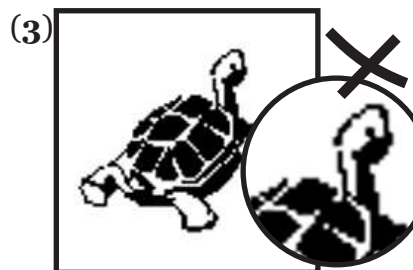
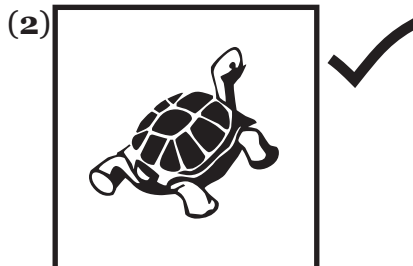
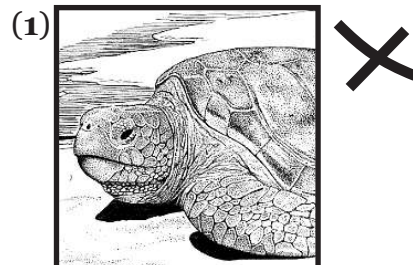
Lógicamente, las personas que les interesa aprender serigrafía, ven como final, el poder estampar en algún lado una imagen que les interesa. Bueno, el primer paso para lograr esto es que tengan la imagen en sus manos. Es importante que sea una imagen que no tenga grises intermedios o variedad de colores con degradados (1), pues todo esto se pierde en la serigrafía.

Aquí vamos a definir un concepto primordial en serigrafía casera que es “**Alto Contraste**”. Se dice que una imagen está en alto contraste cuando es una imagen que no tiene grises intermedios, es sólo blanco y negro, absoluto (2)

Una vez que tenemos la imagen en nuestro poder, va a depender del método que utilizemos para obtener la película (ver paso 2), la manera en que tenemos que tener la imagen, es decir, si la necesitamos sólo en un papel o si necesitamos que sea una imagen en archivo digital (que esté metida en el computador).

Si sólo necesitamos tener la imagen en un papel, entonces la podemos obtener, dibujándola, escaneándola o sacándole fotocopia al original. Siempre la imagen final debe ser en blanco y negro y alto contraste. Si necesitamos un archivo digital, entonces debemos utilizar simplemente un programa de escaneo y mediante el mismo escáner o algún programa para tratamiento de imágenes (Photoshop, Photosuite, Corel u otros de esos que se instalan con el escáner), debemos dejar la imagen en blanco y negro, alto contraste y en una **resolución de 300 dpi (o puntos por pulgada)***, al tamaño que se necesite, sin que la imagen se vea pixelada o difusa (3)

*Este detalle de la resolución se puede ver en una opción del menú de cada programa que debería llamarse “tamaño de imagen” o “image size” (al menos en el programa Photoshop es esa la opción), ahí aparece el tamaño y la resolución de la imagen (4). La manera más fácil de hacer esto es determinar la resolución al escanear la imagen, si es que se necesita al mismo tamaño (5). Si no entienden nada o no saben de programas de computación, pueden hacer cualquier consulta de procedimientos más específicos a y les responderemos gustosos y detalladamente.



Resolución en programa editor de imágenes

tamaño de la imagen (image size)



Resolución en escáner

Paso 2: la película, la imagen lo es todo

Primero que nada, tenemos 3 maneras de obtener la película. La película es una especie de mica transparente (como las transparencias que se usan o usaban en el colegio) o papel translúcido, que contiene en ella una imagen en alto contraste (negro sobre transparente) que nosotros queremos serigrafiar. Vamos a ir de la manera mas casera a la mas profesional.

Sistema A:

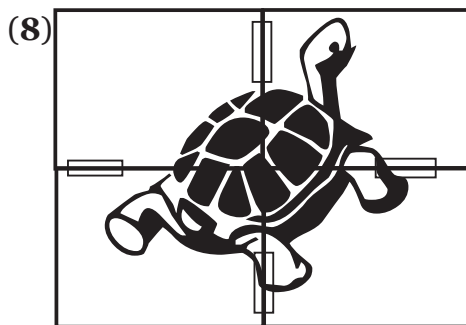
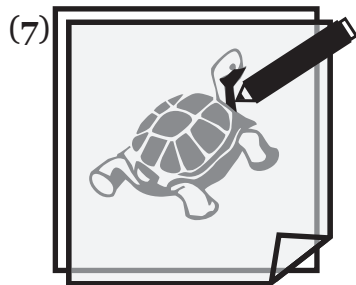
- materiales:
 - Una mica transparente blanca (no ahumada, ni celeste, ni negra) o una transparencia para impresora o cualquier tipo de lámina transparente plástica. También sirven papeles translúcidos como el papel vegetal, mantequilla, etc., se compran en casi cualquier librería, pero los resultados no son tan óptimos como con transparencia.
 - Un plumón negro permanente.
 - Un lápiz tinta punta fina, puede ser un rápido graf o tiralíneas (sólo para imágenes que requieran detalles finos).
 - Una copia de la imagen que queremos utilizar en un papel blanco, y en alto contraste.

La primera forma de obtener la película, y la mas casera, tiene como inconveniente que sólo permite realizar imágenes con el detalle o la fineza que les permita el pulso de su mano, pues consiste en dibujar con el plumón y el lápiz tinta, en el caso de que la imagen tenga detalles finos dibujables, la imagen que queremos sobre una mica transparente, poniendo como guía la imagen en la hoja de papel, por detrás de la mica (7).

Sistema B:

- materiales:
 - La imagen que desean serigrafiar en alto contraste al tamaño final que va a ser impresa.
 - Plata para sacar una fotocopia en transparencia.
 - Plata para la micro si no tienen fotocopiadora cerca.

La segunda forma, consiste en llevar la imagen original y sacarle una fotocopia en transparencia en un lugar que se las saquen bien negrita o una impresión en láser. Y nada más. Las desventajas de esta forma, es que generalmente la imagen queda mas gris que negro, por lo tanto deja pasar mas luz (esto se ve mas adelante). Esto pueden solucionarlo retocando la imagen con el método anterior. Si necesita una imagen de un tamaño mayor que carta, debe construirla calzando y pegando con scotch transparente las partes de la imagen (8).




Sistema C:

- materiales:
 - Un computador con programa de edición de imágenes y escáner.
 - Dinero

Aquí necesita un computador y un programa de edición de imágenes (o si es mas pro y creativo y sabe ocupar programas como freehand, también sirve un dibujo vectorial...claro que tiene que ser blanco y negro absoluto, ya sabe). La imagen se prepara como dijimos anteriormente. Grabe el archivo en un cd, pen drive o envíelo por mail (compruebe que llegó el archivo después de mandarlo) y llévelo a un lugar donde tengan "fotomecánica" o "pre-prensa" (esto generalmente se encuentra en las imprentas). Puede consultar las páginas amarillas por "Imprentas" o "Pre-prensa" y llame a los lugares que le queden mas cerca (de todas maneras siempre es buenos cotizar en distintos lados porque las diferencias de precio pueden ser bastante impresionantes) y diga:

 **guachuflero, muy buenas tardes**

 hola! (siempre sea educado(a), salude), quisiera saber si tienen sacado de películas.

 **Si (o) No**

(si le dicen que no, despídase, de las gracias y cuelgue, e intente por otro lado)


 ¿cuanto sale el centímetro cuadrado?

 **X pesos**

 **¿ Con IVA Incluido?**

 **Si (o) No**

(si le dicen que no, saque la cuenta usted, multiplique el total por 1,19)

 ¿Cuanto es el mínimo que se puede mandar a hacer?

(Lo más probable es que le digan tamaño carta)

 ¡Gracias, hasta luego!

Con estos datos usted ve las medidas de su imagen (por ejemplo, la imagen mide 24x24), suponiendo que el cm. cuadrado sale 2,8 pesos, usted multiplica $24 \times 24 \times 2,8 = 1.612$ pesos. Y eso le sale la película. Si hay que agregarle el IVA seria: $1612 \times 1,19 = \$1.918$ Y al ratito le entregan su película transparente y negro absoluto.

Este sistema es el mejor aunque el mas caro y complejo para personas que no tienen mucho contacto con computadores, pues permite hacer imágenes de cualquier tipo de detalles y queda absolutamente negro y definido en el bastidor, no deja pasar nada de luz en las secciones negras, por lo que el bastidor quedará de mejor calidad que con los demas métodos...nosotros lo hacemos con este sistema.

Además, si bien es más caro que los demás, permite realizar películas de un tamaño mayor a carta, si fuera necesario, sin imperfecciones de unión y la película es mucho mas durable.

Si bien es mas complejo les recomendamos que intenten hacerlo de esta manera y consulten todo lo que quieran al mail.

Paso 3: armando nuestro bastidor, el trabajo dignifica.

• Materiales posibles (varían según el método):

- 1 listón de pino cepillado de 2x1 pulgadas.
- 4 escuadras planas de 1 1/2.
- 4 tornillos.
- Clavos delgados y largos (adecuados para el grosor del listón).
- Martillo.
- Una prensa de mano o manos de otro pelagato que no sea usted para que le ayuden a afirmar.
- Un destornillador.
- Un taladro.
- Una broca para tornillo soberbio.
- Una broca que sirva para hacer un hoyo del ancho de l tornillo.
- Una engrapadora para madera.
- Un tubo de “No Mas Clavos”.
- Malla serigráfica (se encuentra en los distribuidores de productos serigraficos) o muselina blanca común (se encuentra en tiendas de géneros)

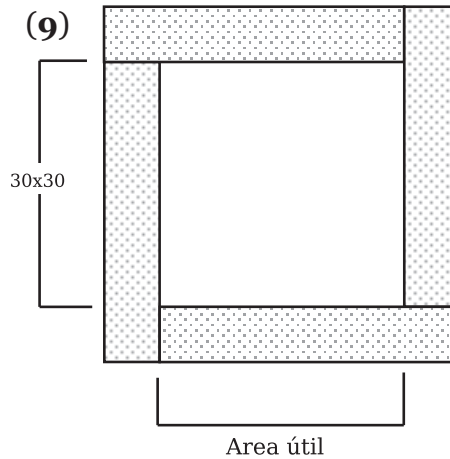
*ver especificaciones de las mallas abajo

- Scotch ancho (como cinta de embalaje), o masking tape.
- Barniz.
- Brocha.
- Aguarrás.
- Colafría.

A modo de ejemplo, vamos a realizar un bastidor con un área útil de 30 x 30 cms.(9). Tenga siempre claro antes de comprar las maderas, de qué tamaño será la imagen, para que así pida los trozos cortados del tamaño que los necesite (siempre deje un excedente de al menos 3 cms. por cada lado de la imagen. En este caso, la imagen que utilizaremos será de 24x24.

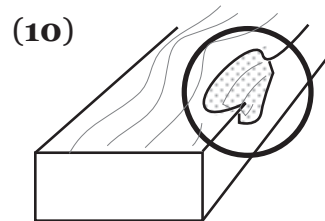
Acotaciones sobre los materiales:

- El listón de pino lo encuentran en cualquier supermercado de construcción: homecenter, store, depot, easy o barraca. Es importantísimo que sea cepillado y que



no tenga oyos provenientes de los nudos de la madera (10), que puedan dejar puntas a la vista, pues al momento de colocar la tela en el bastidor, ésta se puede rajarse con esas puntas o astillas. El listón de pino, pídanlo cortado en los trozos del tamaño que necesiten.

- Los tornillos soberbios pueden ser reemplazados por cualquier tornillo para madera. Se llaman tal cual “tornillo soberbio” y se compra en ferreterías o homecenter o esas cosas.
- Si deciden comprar malla serigráfica (cosa que no recomendamos para la primera vez), el tipo de malla que deberán comprar, va a depender de sobre qué quieran imprimir o el nivel de detalle de su imagen. Las mallas serigráficas tienen distintas densidades de hilo, es decir, varía la cantidad de hilos por



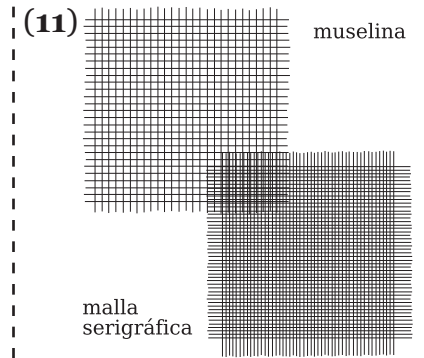
centímetro cuadrado. Así, el más grueso (que de todas maneras es muchísimo más fina que la muselina) es de 43 hilos, y la que permite más detalle llega hasta 175 hilos o más (11).

Al comprar la tela deben considerar el tamaño del bastidor, más al menos 5 cms por lado para poder afirmar y tirar al momento de tensar la tela. Por ejemplo, si seguimos con nuestro bastidor de 30x30 de área útil, las medidas externas (12) son de 38x38, es decir, deben comprar una tela que sea al menos de 48x48 cms.

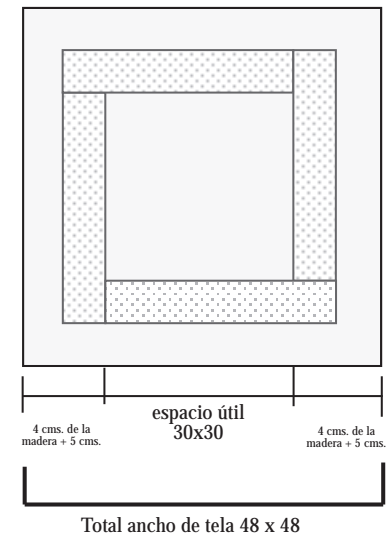
- Es importante que si tienen un diseño que incluya 2 colores, hagan un bastidor por color. Se pueden hacer varias cosas en un solo bastidor, enmascarando lo que no queremos imprimir (13) pero a la larga es más incómodo para imprimir y se produce un desgaste mayor e innecesario del bastidor, pues cuando limpiamos un modelo, limpiamos todos los demás sin ser usados.

- Con respecto a la engrapadora, es lo más caro para comenzar, las que sirven al menos son de las más caras (ver precios referenciales de materiales al final), si se pueden conseguir una, maravilloso, pero si la compran tengan mucho cuidado con cual compran, pregunten que sea para madera, porque pueden perder su plata si compran la equivocada. Hay unas plásticas que no tienen fuerza para engrapar en madera.

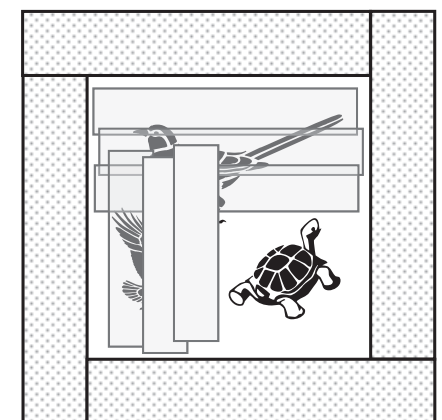
Pueden utilizar también grapas martillables, pero necesitan a alguien que les ayude.



(12)



(13)



Existen también, al igual que las películas, varias maneras de hacer un bastidor, aquí les van tres opciones para la primera parte, que es juntar las maderas.

1ª Parte

Sistema A:

Este método ocupa los listones montados, lo que quiere decir, que necesitaremos 4 trozos de 34 cms de largo, considerando que utilizaremos los trozos de madera apoyando el lado más ancho (14).

• Armado:

Se toman los palos, y se calzan con el lado más ancho apoyado, prensando o afirmando una de las esquinas, en la orilla de la mesa.

Se coloca una escuadra plana, para afirmar las maderas, y luego se hace un orificio que araviese ambos palos con la broca adecuada para meter el tornillo o que tienen, o un clavo(15).

Repetir ambos pasos anteriores en todas las esquinas.

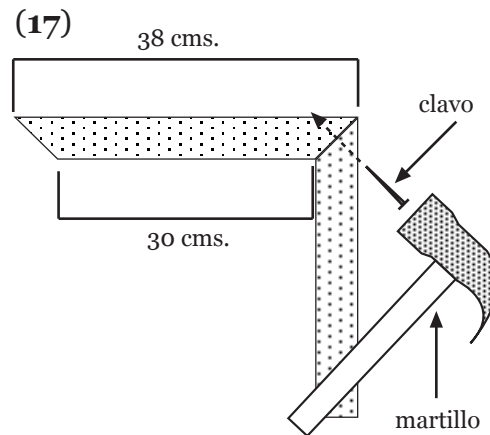
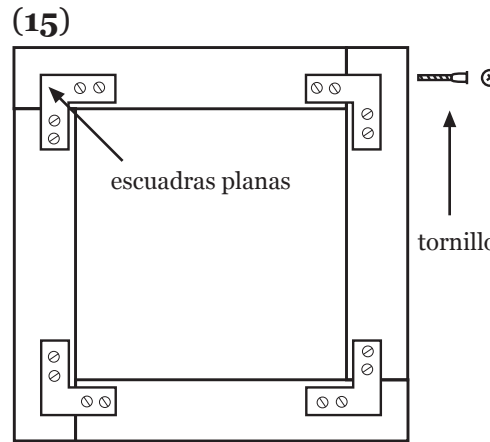
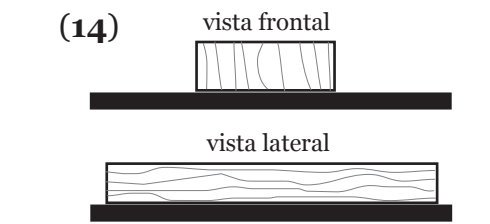
Sistema B:

Este método ocupa los listones cortados en sus esquinas en ángulos de 45 grados (16), para esto, necesitamos 4 listones de 38 cms, cortados con las puntas en 45 grados, donde el lado mayor del listón queda de 38 cms, y el menor de 30 cms.

• Armado: (17)

a. Se colocan las maderas con los ángulos de 45° enfrentadas, y se clavan de manera que atraviese ambas maderas, deben tener cuidado de que tipo de clavos compren, pues si son muy gruesos, pueden partir la madera. Pueden utilizar 2 clavos por esquina para más firmeza.

b. repitan esta operación en las 4 esquinas Pueden reforzar las esquinas con cola fria, en las ranuras que queden.



Sistema C:

Este método utiliza los mismos listones del sistema A, y pegamento "No más clavos".

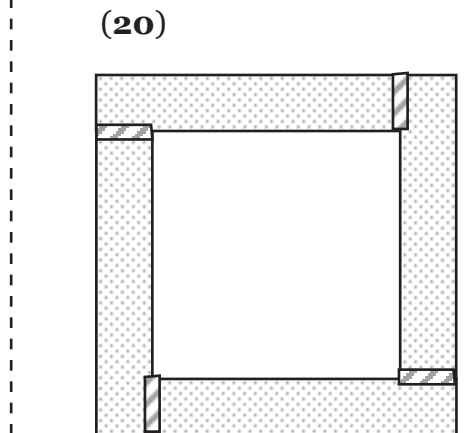
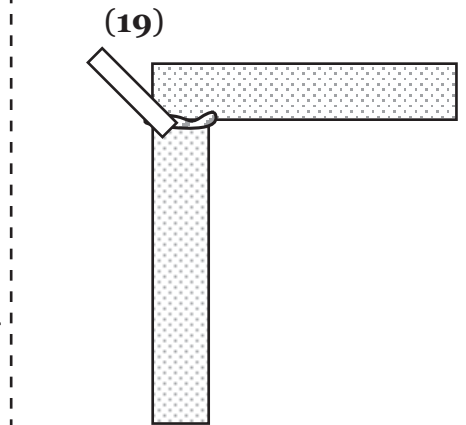
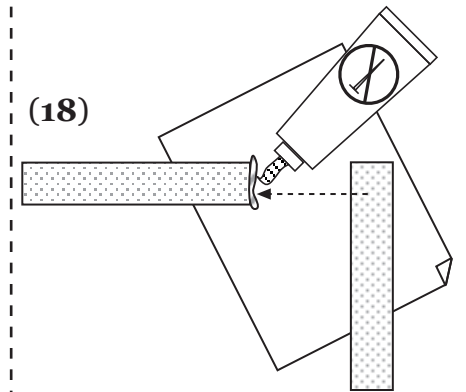
• Armado:

Monte los palos de la misma manera que en A., pegando de a una esquina, colocando pegamento en un extremo y afirmando un momento, bien apretado, sin soltar, fijándose que queden perfectamente calzados (18), vaya limpiando el excedente a medida que apriete (19). Ponga previamente un papel bajo la esquina, para que no se pegue a la mesa, y tras unos minutos, cuidadosamente mueva la esquina en el papel, para que se desprege de él y se termine de secar. Espere al menos una hora antes de pegar el otro extremo y así sucesivamente. Este método demora mucho más pero se requiere cero herramientas y construcción. Es como una manualidad escolar (20).

2ª Parte

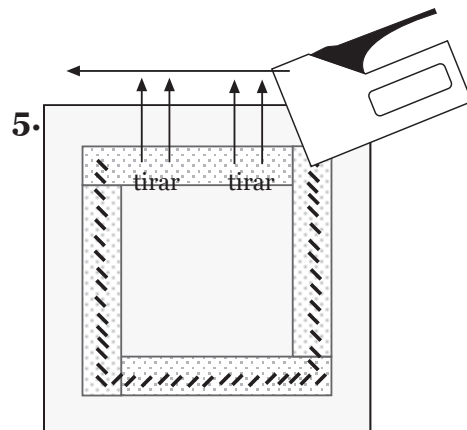
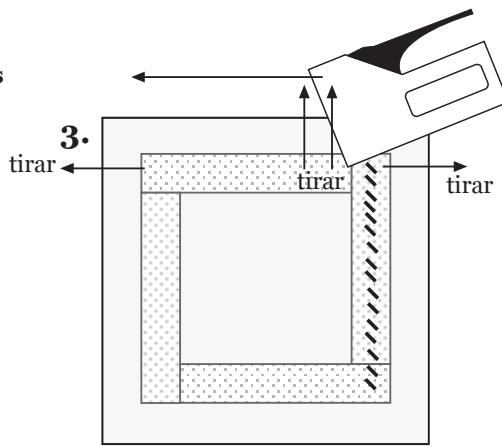
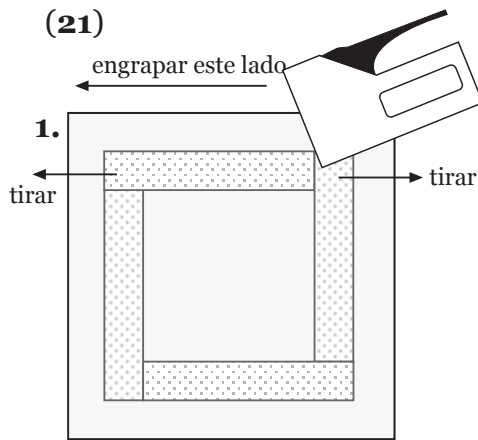
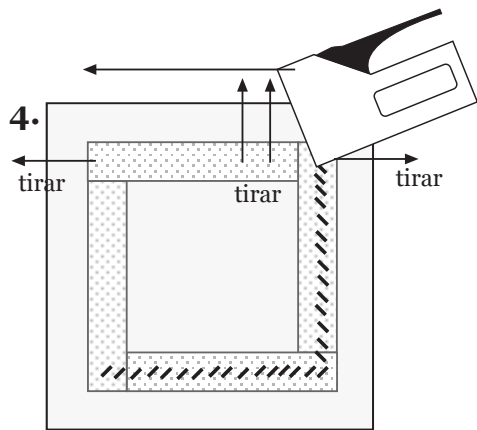
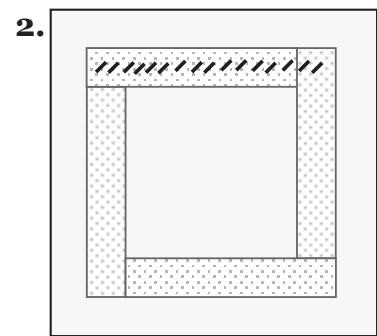
Una vez armado el bastidor, barnícelo. Esto es opcional, pero les servirá mucho para que con el tiempo, el bastidor no se deforme por efecto de las remojadas en agua (mas adelante). Este consejo es aplicable sobre todo para bastidores grandes, que superen los 30x30 cms. aproximadamente.

Mojen el trozo de tela, estrújenlo para que no gotee, y con la ayuda de unas manos amigas, vallan tirando y engrapando al mismo tiempo, partiendo por uno de los lados y siguiendo con el lado siguiente, como en el sentido del reloj, pero para cualquiera de los dos lados (ver imagen 21 todos los pasos en orden) o con el ñido enfrentado. El mojar la tela, le da más elasticidad a la tela al momento de estirarla, y así, queda más tirante cuando se seca. Tengan cuidado cuando tiren la tela, de que no se les pase la mano, o que no roce demasiado con las aristas de la madera, pues se les puede rajar. Para evitar esto, es recomendable forrar las maderas con scotch o masking tape, o colocar antes



de engrapar unos trozos de cartón del tamaño de cada palo, entre la madera y la tela. De esta forma, al tirar, la tela no queda en contacto directo con las maderas. El objetivo es que el bastidor quede como un tambor de tenso, y que no quede la tela gasteada o con hoyitos. Es bueno también que las grapas las coloquen de manera diagonal, para que disminuya el riesgo de rajarse y para que tenga mejor agarre. Una vez la tela tensada, procedan a cortar el excedente de tela justo en el borde superior, y peguen la orilla de la tela a la madera con scotch ancho, cinta de embalaje o masking tape. Esto sirve para que no queden hilachas volando que puedan molestarles al momento de emulsionar el bastidor. Y voilá! Ya tienen su bastidor.

***Las flechas que indican tirar en cada bastidor, deben hacerse todas al mismo tiempo.**



Paso 4: emulsionando nuestro bastidor, una experiencia religiosa

Materiales:

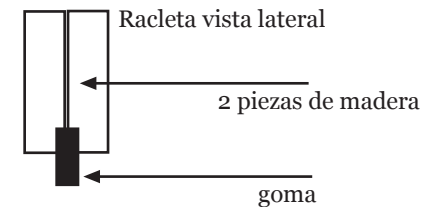
- Emulsión fotosensible resistente al agua o al solvente.
- Sensibilizador.
- Una Racleta.
- Un pocillo (recipiente) de plástico o vidrio, no de metal pues reacciona a veces con los químicos y se dañan.
- Una cuchara.
- Idealmente, 2 vasos precipitados, anchos.
- Una vela o ampolleta roja o amarilla.
- Una pieza que puedan oscurecer.
- Papel absorbente (toalla nova) o paño para limpiar.
- Secador de pelo (si quieren apurar la cosa)...también sirve un ventilador.

Acotaciones sobre los materiales:

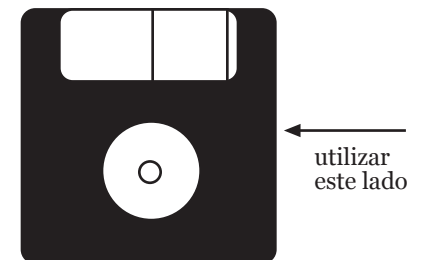
• La emulsión fotosensible es un químico con textura de cola fría, que al unirse al sensibilizador se vuelve sensible a la luz, es decir, reacciona con la luz, endureciéndose una vez seca (ver efectos en paso 5). Se pueden comprar en cualquier lugar que vendan insumos serigráficos. En algunos lugares se vende la emulsión preparada y en otros vienen con el sensibilizador aparte. Para estos últimos, es recomendable que preparen la emulsión que van a ocupar en el momento, pues preparada no dura más de 2 o 3 días. Existen 2 tipos de emulsión, roja y azul, y la que compren, va a depender de qué es lo que van a imprimir. La emulsión roja, se ocupa para imprimir con tintas al solvente, y la emulsión celeste, es para imprimir con tintas al agua (ver apartado de tintas al final). Por lo tanto, tienen que saber con qué tipo de tinta van a imprimir antes de emulsionar su bastidor. Esto no es tan absoluto, pues en nuestra experiencia ambas emulsiones resisten tanto el agua como el solvente. Pero es mejor asegurarse y no correr riesgos.

• La Racleta es la herramienta que se utiliza para esparcir la emulsión de manera uniforme sobre la tela del bastidor, y también es la misma que se utiliza para esparcir la tinta al momento de imprimir. Consiste en un trozo de madera o una pieza de aluminio que sujeta una goma dura (22). Hay maneras de construirla pero nunca lo hemos hecho, por lo tanto no lo vamos a explicar aquí. No son baratas, por lo que pueden utilizar un elemento de reemplazo, como puede ser una paleta de plástico para empapelar muros, o más precariamente un diskette o la tapa de una caja de cd (23). Lo importante aquí es que sea un material firme, pero que tenga cierta flexibilidad, una orilla suave, y que no tenga imperfecciones o puntas que puedan

(22) Racleta de madera



(23) Diskette



eventualmente rajar la tela del bastidor. Idealmente, la racleta debe ser del ancho aproximado del espacio útil del bastidor o de la imagen a imprimir, para que puedan imprimir de una sola pasada y no queden imperfecciones (ver imagen en el paso 6). De todas maneras sirve que sea mas chica.

Proceso:

Ingrese a la pieza que ha destinado para este efecto, si es necesario, oscurezcala como que estuviera de noche, no dejando pasar rayitos de luz blanca. O rabaje de noche. Esto no es tan drástico, pues no es tan sensible la emulsión, pero mejor eliminar cualquier factor que pueda afectar la reacción de los químicos. Avise en su casa que no lo molesten, para que no vayan a abrir la puerta en mitad del proceso y le arruinen la fiesta. Prenda una vela (con soporte firme porfavor, no vayan a producir un incendio) o coloque la ampolleta roja o amarilla.

La mezcla de emulsión y sensibilizador puede variar según el fabricante, nosotros utilizamos la de Ainos que dicen que la proporción es de 10 partes de emulsión por una de sensibilizador, pero varía y nosotros la mezclamos en realidad de aproximadamente 6 partes de emulsion por una de sensibilizador. Mezcle ambos ingredientes (la proporción es 6:1, pueden ser cucharadas rasas* o medidas del vaso precipitado... lo que es más recomendable por ser más exacto). Para que tengan una idea de cuánto deben mezclar, para un bastidor de 30x30, es suficiente que mezclen 6 cucharadas de te de emulsión, por una más menos de sensibilizador. Si utilizan otro fabricante que no sea Ainos, preguntenle al fabricante la proporción de mezcla.

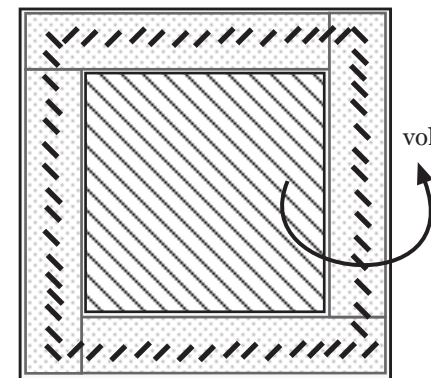
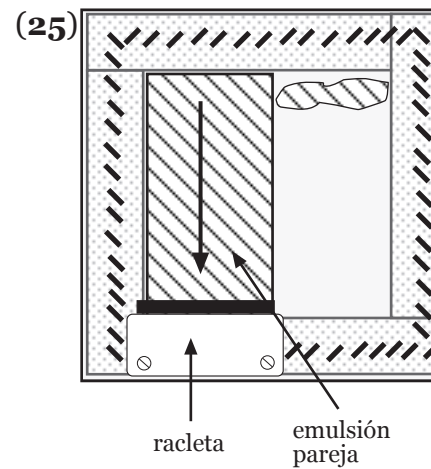
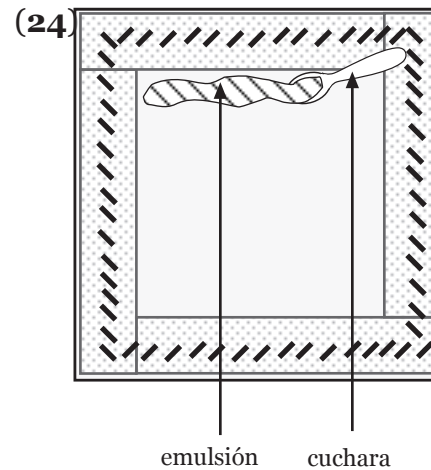
Revuelva muy bien, hasta que se unan completamente los dos elementos

Coloque la emulsión con una cuchara a lo largo de uno de los extremos del bastidor (24) y con la racleta deslice la emulsión por toda la superficie del bastidor, en una sola dirección, de una sola vez hasta que esté completamente cubierto (25). Den vuelta el bastidor y repitan la operación por el otro lado, alternando uno y otro lado, cuantas veces sea necesario, hasta que quede una capa translúcida y uniforme, que no tenga ni líneas muy marcadas ni acumulaciones de emulsión de ningún tipo, ni oyitos sin emulsión .

Es importante que la emulsión quede hasta el mismo borde del bastidor, pues de quedar acumulaciones en las orillas que estén próximas al área de la imagen, puede salirse al revelar el bastidor (ver imagen en paso 5).

Una vez finalizada la operación, deje secar en la oscuridad o si está apurado, aplique secador de pelo o ventilador. La emulsión se irá secando y poniendo más opaca. Después de un rato de secado, cuidadosamente pase el dedo por una orilla, si está seco, revise cuidadosamente pasando suavemente la mano por la superficie, debe estar suave y no pegajosa.

Si les sobró emulsión que puedan utilizar en los días siguientes, guárdenla en un frasquito negro como los de rollo de foto, que cierre hermético y no le llegue luz, para que se mantenga intacta. La emulsión que se prepara con dos quimicos dura máximo 2 a 3 días.



Paso 5: exponiendo nuestro bastidor, los iluminati

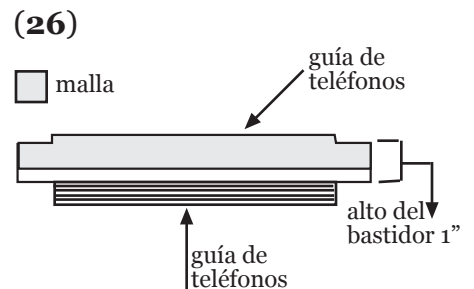
Materiales:

- La película lista.
- Un foco halógeno o mesa de luz.
- Un acceso de agua con manguera o tina con ducha teléfono.
- Un vidrio que abarque toda el área del bastidor.
- Scotch normal.
- Una silla.

Guías de teléfono o algo que quepa en el área útil del bastidor
La misma pieza oscura que ocuparon anteriormente

Proceso:

Existen 2 maneras de exponer el bastidor y varían según si lo van a exponer en una mesa de luz o con un foco halógeno (como lo hacemos en nuestro caso). Vamos a explicar el proceso con foco halógeno. Se coloca el bastidor con el lado de la tela hacia arriba y se rellena el espacio que dejan las maderas con guías de teléfono, revistas o lo que sea, de manera que quede relleno el espacio entre la tela y el suelo (o la mesa) y que abarque toda la superficie de la tela, o de la imagen que van a utilizar, sobrepasando un poco el alto de las maderas, para que la las maderas floten en el aire y la tela quede completamente tensa (26). Una buena recomendación es que antes de hacer cualquier cosa con su bastidor, corten un trozo de cartón (liso, **no** corrugado) del mismo tamaño del



* Las cucharadas rasas se refieren a cucharadas que se rellenan justo hasta la línea de borde.

espacio útil del bastidor, de esta manera, pueden alisar el relleno, colocando bajo la tela, primero el cartón (27).

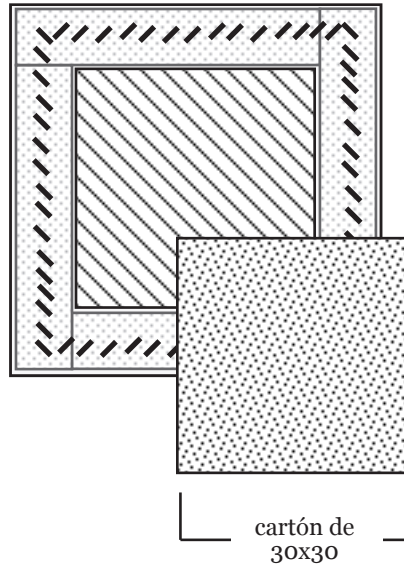
Se coloca la película al revés de como se va a imprimir sobre la tela (28) pegando las puntas de la película al bastidor para que no se corra. Sobre ésta se coloca el vidrio para que aplaste bien y no se levante la película en algunas partes, pues provoca una sombra sutil pero que va a hacer que los bordes de su imagen queden poco definidos. La idea es que la tela este en contacto directo con la película y no se mueva por nada del mundo mientras se expone a la luz y que no existan arrugas ni que se separen durante la exposición. Coloque pesos en las esquinas del vidrio, sin hacer sombra en el bastidor, de manera que todo el rato este muy bien estirado todo.

Sientese en una silla y coloque el foco halógeno a unos 50 - 60 cms. del bastidor que está en el suelo.

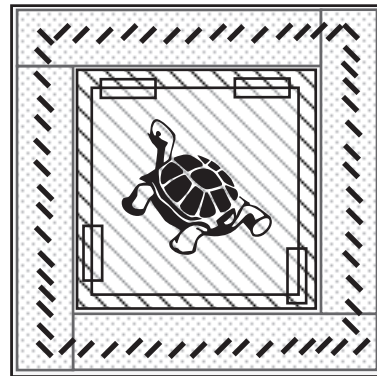
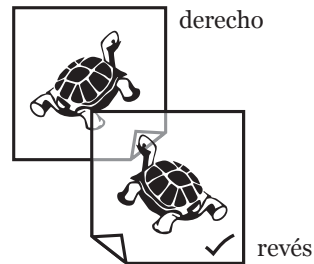
Encienda el foco mirando atentamente el reloj. El tiempo de exposición con un halógeno de 500 watts debiera ser de aproximadamente 4 minutos, 15 segundos para películas en mica y de 4:30 seg. para películas en papel blanco traslúcido. Luego de transcurrido este tiempo, apague la luz, saque el vidrio y despegue la película. De todas formas va a tener que probar la primera vez y una vez que revele puede ver si hubo errores, y a qué corresponden.

Existen demasiados factores para que este tiempo cambie y en base a lo escrito, deberan ir ajustando el tiempo si no les resulta bien. Si al revelar el bastidor la imagen se reventó (crecieron sus bordes) o se les soltó la emulsión de lugares que no debiera, quiere decir que les faltó tiempo y si no se alcanza a definir bien y quedo la tela tapada en algunas partes con emulsión, es que se exedieron del tiempo que necesitaba. Al momento de volver a tratar, cuiden de conservar la misma distancia halógeno-bastidor, para que el único factor variable sea el tiempo. También se pueden dar variantes por la mezcla de la emulsión, de manera que si no resulta de esa manera, varíen la mezcla y conserven intactos los otros factores.

(27)



(28)



Paso 6: Revelando el bastidor, El Señor de los Anillos

Necesitan:

- El bastidor expuesto.
- Una ducha telefono o salida de agua con manguera.
- Un secador de pelo

Proceso:

Una vez expuesto el bastidor, corran al lugar mas cercano donde tengan una manguera o una ducha, llevando tapado el bastidor para que no se exponga innecesariamente a la luz, y mojen el bastidor, por ambos lados, con un chorro de agua fuerte, la gracia es que el agua salga a presión. Vaya lavándolo por ambos lados y la emulsión sin exponer irá saliendo de donde debe, en forma de espumita o de telita gelatinosa...y los secretos han de ser reveladoos!!! (es de lo mas emocionante...si te resulta ovbio).

Una vez que las imágenes esten claras bien definidas y la espuma haya dejado de salir, corte el agua y ojalá seque con un secador de pelo inmediatamente, porque en algunos casos la emulsión se puede remojar mucho y se empieza a salir. Revise luego cuidadosamente al trasluz su bastidor, para detectar cualquier hoyito o imperfección indeseada en la emulsión que luego pueda dejar pasar tinta y les manche su objeto impreso. Si hay hoyitos, puede taparlos con restos de la misma emulsión y secar o con pintura de uñas.

En el caso de que les queden unos brillitos donde debiera estar la tela limpia, significa que les quedó mal enjuagado o hay problemas con la emulsión y les quedó tapado el bastidor. Esto se ve al mirarlo a la luz como de lado, porque queda transparente. Esto lo pueden limpiar con un pincel y toalla nova, cuidadosamente con un químico muy caro pero durable que se llama removedor. Hay removedor para emulsion al agua y al solvente y uno que es el mas caro que sirve para ambas. Vean ustedes lo que les sirva, e idealmente comprelo con varios amigos

para que gaste poco. Esto es un polvo que se disuelve en agua en proporción de 30 gr. por litro de agua (si mal no recuerdo) . Pregunten en Ainos para cuantos litros es el frasquito de 100 gr. y disuelvanlo todo y se lo reparten con los demás en botellas. Y ya esta listo para imprimiir!!!

*La cosa funciona de la siguiente manera: la emulsión fotosensible que le hechamos a la tela tapa todos los poros del tejido. Ésta emulsion se activa con la luz blanca, lo que significa que al exponerla a la luz se endurece y se adhiere a la tela más aún. Entonces, como la película es transparente y sólo tiene la imagen que queremos imprimir en negro absoluto, cuando exponemos el bastidor a la luz, ésta endurece toda la emulsion, menos en los lugares en que está negro, por ahí la luz no pasa, y queda sin exponer. Como luego de exponer se revela con agua, el agua saca la emulsión que no se expuso a la luz y nos revela la imagen y a los otros sectores no les pasa nada y la tela sigue tapada....por lo tanto, la imagen que queríamos utilizar queda a la vista en la tela limpia y con poros otra vez para dejar pasar la tinta.

chan chan!

Paso 7: Imprimiendo, la orgía de tinta, solvente y guaipe

materiales:

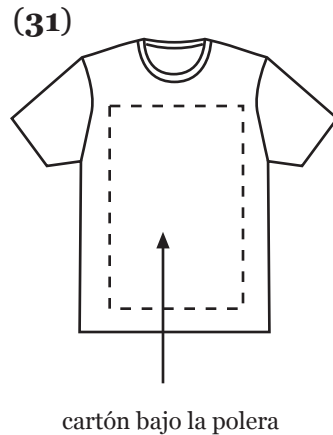
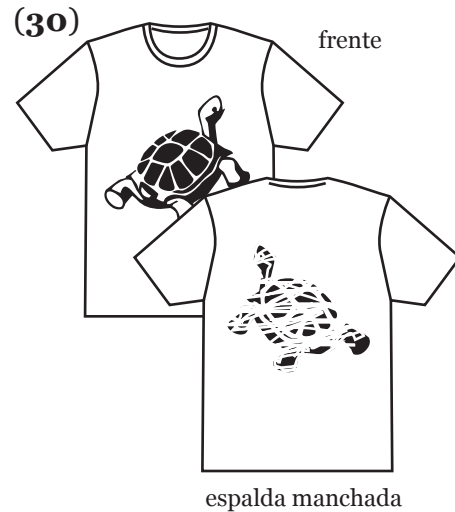
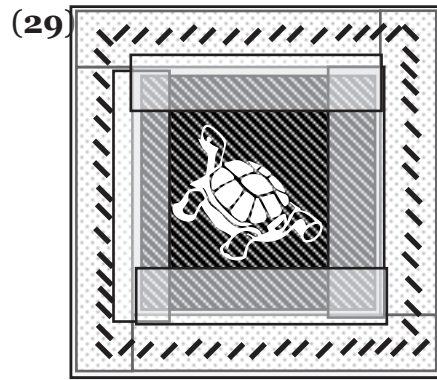
- Guaiepe o trapos varios (calzones y calzoncillos viejos, pedazos de poleras inusables, calcetines guachos, etc) o en su defecto, papel secante (más conocido como toalla nova).
- Una "racleta" o disquete o cosa de plástico más menos flexible (el mismo que usaron para emulsionar el bastidor)
- Tinta*(ver apartado de tintas)
- Solvente*(ver apartado de solventes)
- La cosa (superficie) que pretenden imprimir (ya sea una polera, una carátula de cd, un parche, etc.)

Proceso:

Agarran su bastidor y primero que nada tapan con scotch o maskin tape ancho los alrededores del mono que van a imprimir de manera que no se les pase la tinta por algun pedacito sin tapar y les manche la impresión de una manera indeseada (29). Si va a imprimir una polera o algo así, coloque entremedio un carton que dé un poco de altura a la tela (liso, no corrugado, pues la tinta les puede quedar más acumulada en las ondas que tiene), y que abarque la superficie a imprimir, de esta manera, se evitan que las costuras de la polera molesten al contacto del bastidor con la polera y evitan además que pase tinta para el otro lado y manche, por ejemplo, la espalda de la polera desde el interior (30)

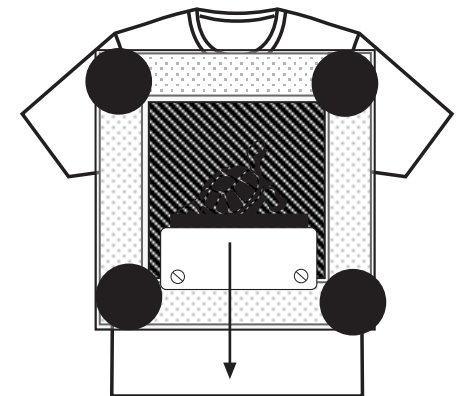
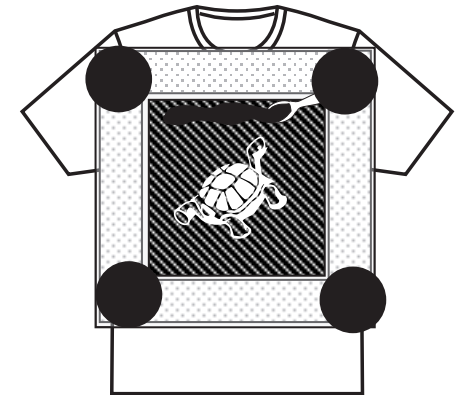
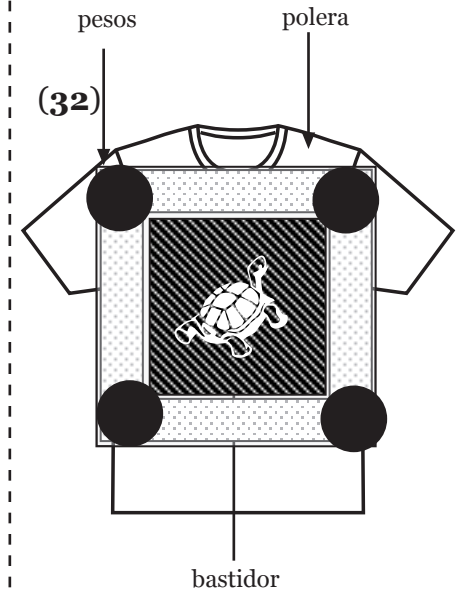
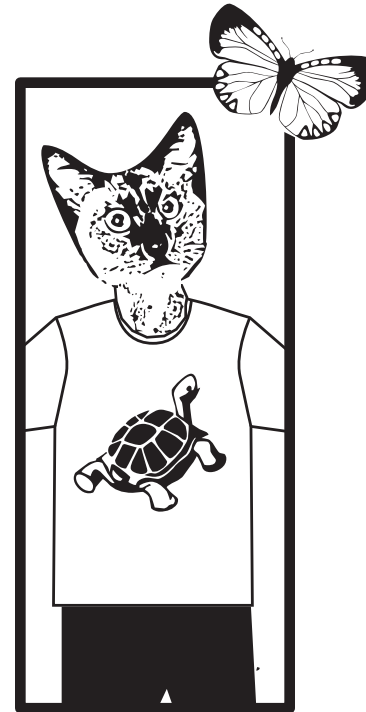
Luego colocan el bastidor con la tela apoyada, sobre la polera o parche o lo que sea que va a imprimir, de manera que quede la superficie pegada a la tela y la imagen calzada en el sitio que desea que se imprima (31).

Nótese que como hicimos el bastidor boca arriba con el mono en la película al revés, ahora que está boca abajo va a quedar al derecho impreso...justo como lo queríamos!



Afirman el bastidor para que no se les corra, pueden colocar algo que haga peso en las esquinas (32), hechan tinta en una orilla de la imagen y arrastran la racleta a lo largo o ancho del mono, con fuerza pero no tanta como que se les vaya a romper la tela, debe pasar de manera firme pero fluida, para que pase la tinta a través de la tela. Esto es similar a esparcir la emulsión por un lado. No con tanta fuerza ni tantas veces porque se les puede reventar la imagen (se les expande la tinta para los lados y queda una cosa bastante deforme). Idealmente es una pasada por toda la imagen, firme, y luego repasar donde les quedó la tela tapada. Esto lo pueden ver mirando de medio lado, se ve más opaco en las zonas que esta tapado. Asegurense que la tinta pasó para el otro lado sin levantar el bastidor y luego retírenlo. Y ya tienen su impresiooon!

(ahora si) voila!!



Recomendaciones Obligatorias Fascistas:

- Cuando terminen de imprimir o si se les tapa el bastidor limpienlo con agua inmediatamente. Pero si van a seguir imprimiendo sequenlo bien, porque de lo contrario la tinta se diluye y queda una impresion remojada bastante fea.
- Despues de imprimir tela siempre plánchenla por el revés para que resista el lavado.
- No olviden limpiar bien los utensilios despues de que terminen de hacer cualquier cosa, porque sino, los restos de tinta o emulsión cuesta mucho sacarlos depués.
- Y jamás, pero jamás de los jamases...JAMAAAAAAS dejen el bastidor con pintura...eso si que no...porque se lo van a hechar. Traten el bastidor con amor para que les dure....eso nomas parece...
- aaa...y usen ropa charcha o delantal, porque uno inevitablemente se encochina mucho en el proceso, guantes de gomita para que no se hagan mierda las manos con el diluyente o esas cosas y si estan pitucos ojalá usen mascarilla o esten en un lugar bien ventilado porque esas cosas hacen mal inhalarlas tanto rato, duele la cabeza y uno se queda tonto a la larga.

*Apartado de tintas:

Hay tintas de serigrafía para cualquier material que se les ocurra. Acá les va algunas tintas que hemos usado:

- Para tela: existen varios tipos de tintas para distintos tipos de impresiones en tela. Hay desde esas que quedan como esponja, hasta las más comunes. Es cosa de que pregunten para lo que quieren y cómo se usa. Nosotros hemos utilizado dos tipos de tinta para tela, una al agua y otra al solvente.
- Al agua: Las tintas textiles al agua, requieren de emulsiónalzul y se limpian con agua. **¡¡Se limpia, no se mezclan con agua!!**. Si está demasiado espesa la tinta, existe el fluodificante textil para disolverla.

Estas tintas varían en sus componentes, pero básicamente constan de una base, que puede ser para telas claras o una extracubriente para telas oscuras, y un pigmento del color deseado. Algunos pigmentos vienen líquidos y otros en polvo. Se pueden mezclar los colores preparados entre si, sin ningun problema. En el verano más que nada, es recomendable usar un retardador de secado para la tinta, de esta manera se evitan que se seque muy rápido la tinta y les pueda tapar el bastidor mientras imprimen. No deben demorar mucho entre una y otra impresión pues se les tapa, deben mantener el bastidor “remojado” por decirlo de alguna manera, con la tinta. Las tintas que hemos usado al agua son una base cistex más un pigmento que viene líquido o cremoso. La proporción de la mezcla es de 2 partes (por ejemplo cucharadas) de base por una de pigmento, y si aplican retardador es una parte también, igual que el pigmento, a veces menos. Deben controlar la mezcla para que no les quede excesivamente aguada y se pueda reventar al imprimir. Los colores tienden a oscurecer cuando se secan en la tela, por lo que preparen sus colores un tono mas claro de como quieren que se vea. Para imprimir con blanco sobre telas oscuras la tinta blanca no es muy cubriente, asi que les recomendamos utilizar el **blanco cistex**, que viene preparado y es super cubriente. Si está demasiado espesa, deberán comprar fluodificante textil. Esta tinta es ideal plancharla por el revés luego de que esté seca y no se debe lavar hasta 24 horas despues de impresa. Es más fácil de usar que otras, pero en telas oscuras no queda para nada bien, porque no cubre como debiera. Si estan imprimiendo formas simples, pueden intentar darle una segunda pasada para que les quede bien el color. Para esto deben primero estirar la tela en el sentido contrario del punto (es decir, estirar el lado que tiene más elasticidad, pues cuando la tinta se seca, aprieta el punto) y luego calzar con cuidado y repasar.

- Al solvente: la tinta que hemos utilizado al solvente se llama tinta plastisol, es cremosa y utiliza un solvente especial, tiene una terminacion muy perfecta, es ultra cubriente y dura muuuuuucho impresa, es decir, que resiste muchos lavados...es la más durable parece. Pero es un proceso más tóxico y complicado. Para su utilización necesitan tinta plstisol del color que necesiten (viene lista en tarros, si no tienen el color que necesitan lo pueden mezclar ustedes o mandar a preparar si es muy especial), solvente (lavado plastisol) y ablandador de tinta, para dejarla mas cremosa. Además esta tinta no se seca sola, necesitan un papel siliconado(que es como los papeles donde vienen los autoadhesivos, que tienen un lado refaloso). Se usa de la siguiente manera: imprimen, luego colocan un trozo de papel siliconado con el lado más suave hacia la impresión y deben presionar con la plancha caliente (en la temperatura media mas o menos)15 segundos mas menos deben ir viendo que se despegue solo el papel después, osea que no se pegue a la polera. La tinta debe quedar idealmente brillante y lisa. En el caso de que sea algo muy grande, vayan por partes, si tiene mucha área con tinta, primero pasen la plancha suave por todos lados y luego vayan cargando pero no mucho rato, pues se puede marcar la plancha en la tinta y queda horrible.

- Para papel, cartón, murallas, maderas y otros: Para estas superficies, se usa la tinta **oleográfica**, que viene lista en tarro, en modalidades brillante, semi brillo y opaca. Y su solvente es aguarrás mineral. Es una tinta super fáci de usar y amable. Necesitan emulsión al solvente (roja).

- Para Pvc, discos, otros: Existen tintas especiales con solventes especiales cada una, la única que hemos usado, es una que sirve para imprimir cds, se llama PE-PP (por ejemplo negro PE-PP), tiene un solvente especial que deben preguntar por él. Esta tinta debe usarse con mascarilla y

ambientes ventilados porque es sumamente toxica y fuerte e irrita las mucosas de alguna gente (a nosotros), mocos y lágrimas...es bastante desagradable. Necesitan también emulsión al solvente (roja) Cunde muchísimo. Los discos deben dejarlos secar al aire al menos 24 horas. Si imprimen 2 colores, dejen secar bien el primero y luego impriman el otro, y dejen secar 2 días, porque si no están bien secos y los montan, se les pegan y los discos mueren, o si los meten en el lector de discos se quedan pegados adentro. Mal mal.

- Corrosivo de Vidrio: Existe una especie de químico que sirve para imprimir sobre vidrio y que corroe el vidrio y lo deja opaco. Para efectos especiales. No sabemos cómo se usa.

Precios:

Acá van algunas referencias de precios de los materiales que les hemos mencionado, algunos a Ainos pueden estar desactualizados y en general todos no son exactos, pero sirven de referencia:

- Listón de pino de 1x2: en los supermercados de construcción coticen bien porque los pueden encontrar en diferencias de hasta \$1000 pesos...mucho. Los más baratos están a mas menos \$ 650 en algunos easy o homecenter.
- Guincha transparente o de empaque: es más barata que el masking tape, sale al rededor de 350 el rollo, pero pueden encontrar de varios precios.
- Película fotomecánica: El dato que tenemos es Coprint, las películas las hemos cotizados en varias partes y ahí es barato y super accesible geográficamente. El tamaño carta sale aprox. \$1.950 y el cm2 está a \$2,50.
- Tubo grande de no mas clavos: \$1.780
- Engrapadora Stanley: \$18.690
- Caja de 1000 grapas 5/16” (7.9mm): \$1.485
- Plancha lisa (no a vapor): \$5.990

- Muselina blanca normal: metro lineal (1 mt. x 1.40) : \$1.500 aprox. Si compran más de 6 metros les sale a \$1.000 el metro.

- Aguarrás 1Lt.: \$1.100 aprox.

Ainos: acá compramos todos los materiales de serigrafía

- Fluodificante textil: \$1.251
- Tinta oleográfica: varían ente \$3.500 y \$4.500 aprox.

- Base cistex extra cubriente 1kg.: \$5.075

- Pigmento negro – 250 gr.: \$1.321

- Pigmento Blanco – 250 gr.: \$1.179

- Pigmento rojo bermellón: 2.783

- Emulsión al bicromato resistente al solvente o al agua – 500 gr.: \$3.100 aprox.

- Sensibilizador al bicromato 100 cc.: \$634

- Negro PE-PP 1kg: \$7.091

- Rojo Fuego PE-PP: \$8.193

- Solvente/diluyente P/L/SCE (para la tinta PE-PP): \$2.248

- Raqueta mano de aluminio y goma de poliuretano amarillo de 12 cms.: \$5.917

- Tinta plastisol – Azul permanente 1kg.: \$6.067

- Tinta plastisol – Blanco 1kg.: \$4.409

- Tinta plastisol – negro 1kg.: \$3.503

- Ablandador PLT (para plastisol) 1 Lt.: \$2.211

- Papel Siliconado 55x77 – 1 pliego: \$360

- Lavado Plasticor (solvente para plastisol) 1 Lt.: \$1.069

- Traspaso resistente al agua o solvente tamaño carta aprox.: \$1.624. Esto es para quienes no quieran hacer o no les resulte nunca el proceso de emulsiónado y revelado del bastidor.

- Removedor E/F pregasol 100 gr.: \$11.813. Este es el removedor que sirve para ambas emulsiones.

Lugares para comprar materiales

(Para que su ubiquen mejor en las direcciones visiten www.planos.cl)

- Ainos: Todo para serigrafía (menos muselina, madera y esas cosas) Av. Matta 489 – Santiago

Fono: 2222201 – 2228853 – 6342467

Esto queda por avenida matta, llendo desde vicuña mackenna hacia el poniente o mar o lado contrario de la cordillera, antes de llegar a Carmen, entre Carmen y Lira en un callejoncito que se llama Lima. Si van al revés, haia la cordillera, queda después de Carmen.

- Coprint: Para películas : Victoria Subercaseaux 121 of. 102. esto queda cerca del metro U.Católica, por el lado del cerro santa lucía / Fono: 6388392 – 09-8797184 / (para mandar las películas por mail) Aquí también tienen para imprimir laser y autoadhesivos y otras chucherias a buen precio.

- Tienda de Géneros para Muselina barata: Independencia #330

chao



Anotaciones Personales y Preguntas

info@sindicatodelaimagen.org